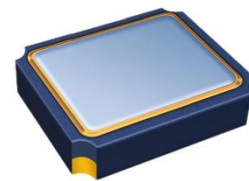


2016 晶体振荡器



特点 & 应用

超小尺寸: 2.0 × 1.6 × 0.8mm

宽电压: 1.6 ~ 3.63V

高稳定性&可靠性

可广泛应用于工业和消费电子产品



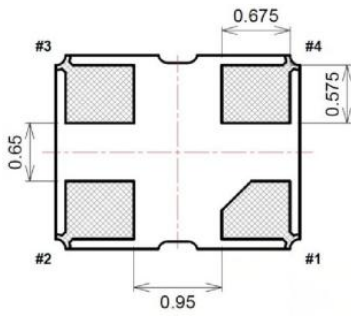
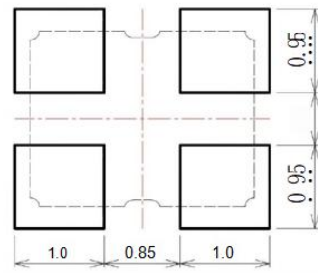
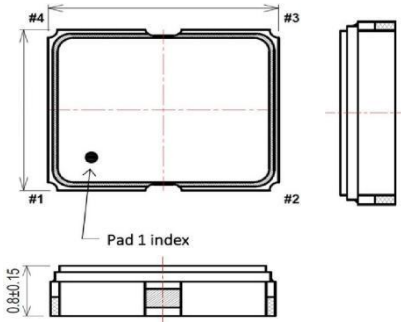
规格概述

#	参数	最小值	典型值	最大值	单位	备注
1	输出频率	1		125	MHZ	
2	供电电压 VDD	1.6		3.63	V	
3	工作功耗			10	mA	VDD=1.8V
4	待机功耗			100	uA	
5	工作温度范围	-40		85	°C	
6	保存温度范围	-55		125	°C	
7	潮湿敏感等级	LEVEL 1			°C	IPC/JEDEC J-STD-020F
8	静电	HBM≥2000V				JESD22-A114-B
9	输出类型	CMOS				
10	输出负载		15		pF	
11	输出高电平	90%VDD			V	
12	输出低电平			10%VDD	V	
13	上升时间			5	ns	10%VDD 到 90%VDD 输出
14	下降时间			5	ns	90%VDD 到 10%VDD 输出
15	占空比	45	50	55	%	
16	启动时间			10	ms	
17	输出使能	70%VDD			V	
18	输出禁止			30%VDD	V	
19	温频特性	-30	25	30	ppm	
20	频率老化	-3		3	ppm	第一年

测试设备: 以上电器测试参数值是基于 S&A 280B 或等效仪器测量得出。

备注: 除非特别说明外, 标准的测试环境条件为环境温度为 25±3°C和湿度为 40% ~ 70%。

➤ 外形尺寸 & 脚位功能 单位: mm



- #1: 输出使能
- #2: GND
- #3: 输出
- #4: VDD